

【本体】
 リウッドデッキ200 本体色：ホワイトブラウン
 束柱：Iタイプ 束柱色：プラチナステン

【注記】
 リウッドから飛び出している箇所に躯体があることを確認して下さい。躯体状況により、実配置可能位置が見積上と異なる場合がございますので、ご発注前に必ずご確認ください。

■ソラリア屋根■

【本体】
 強度：1,500N/m²・柱標準タイプ・アール型・関東間1.5間(単体)×7尺・本体色：プラチナステン(H2)・屋根ふき材：熱線遮断ポリカ(アースブルー(マット))・下から施工・ロング柱仕様：しない

【オプション】
 吊り下げ式物干し(標準)



工事名

図面
 立面図

リウッドデッキ200

作成日
 2022/07/23

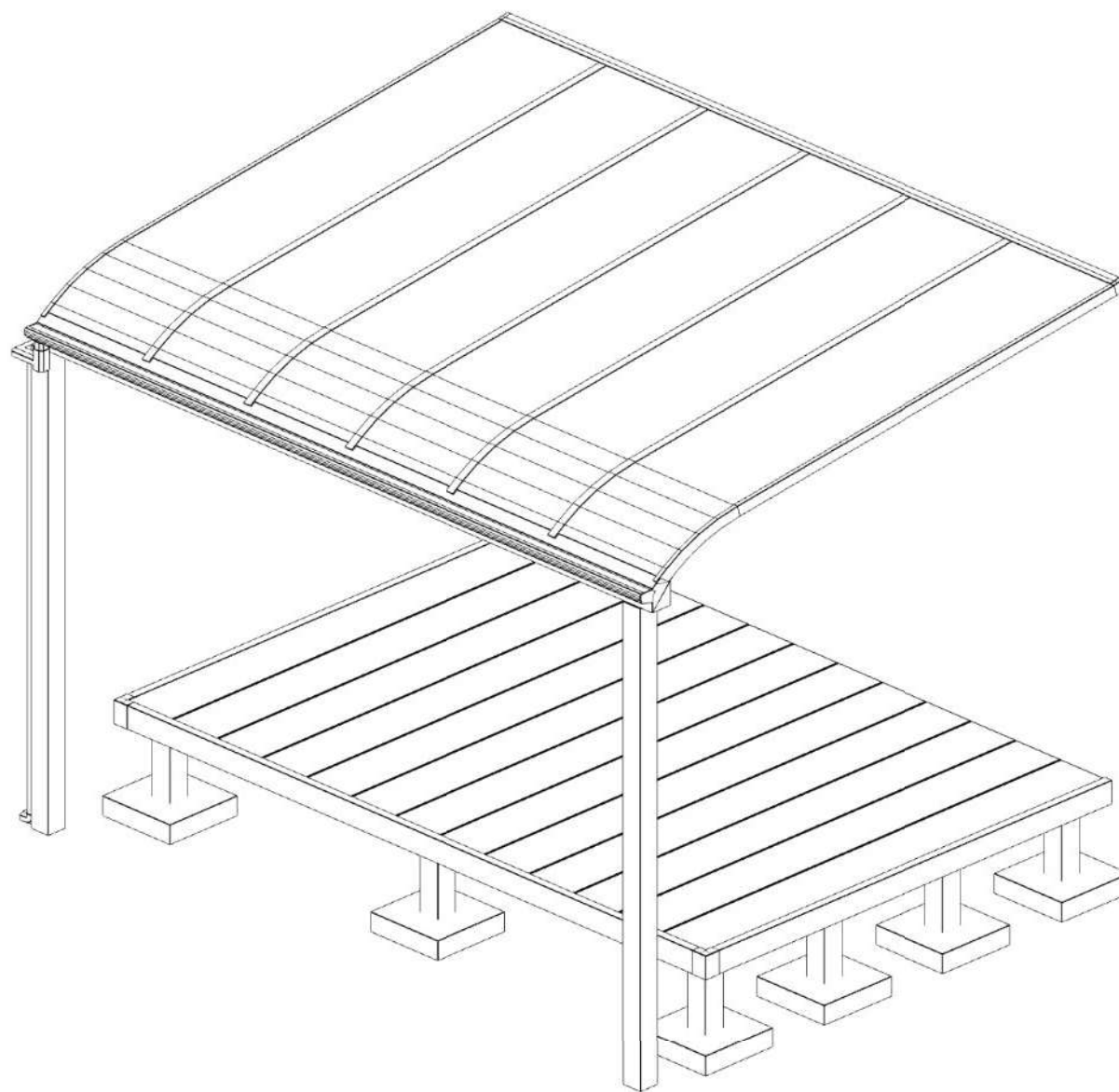


工事名

図面
パース

リウッドデッキ200

作成日
2022/07/23



工事名

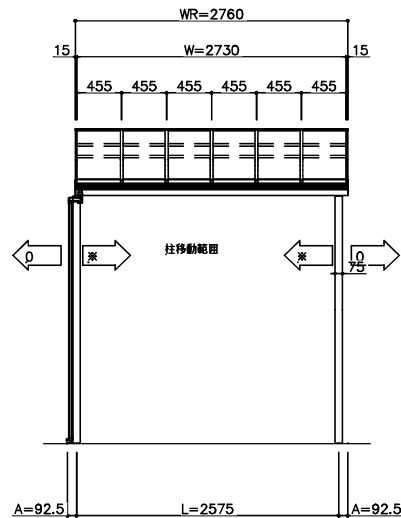
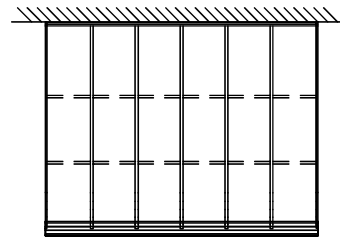
図面

パース線画

リウッドデッキ200

作成日

2022/07/23



※ $A \leq 507.5$ かつ $A \leq (WR/4) - 92.5$
 ただし、 $144 < A < 316$ は呼稱施工不可(別途ジャバラをお手配ください)

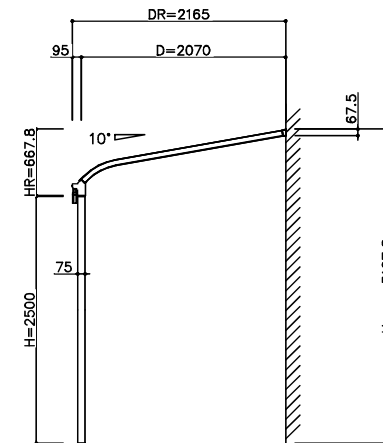
■ソラリア屋根■

【本体】

強度 : 1,500N/m²・柱標準タイプ・アール型・関東間1.5間(単体)
 ×7尺・本体色 : プラチナステン(H2)・屋根ふき材 : 熱線遮断ポリ
 カ(アースブルー(マット))・下から施工・ロング柱仕様 : しない

【オプション】

吊り下げ式物干し(標準)



工事名

図面

三面図

リウッドデッキ200

作成日

2022/07/23