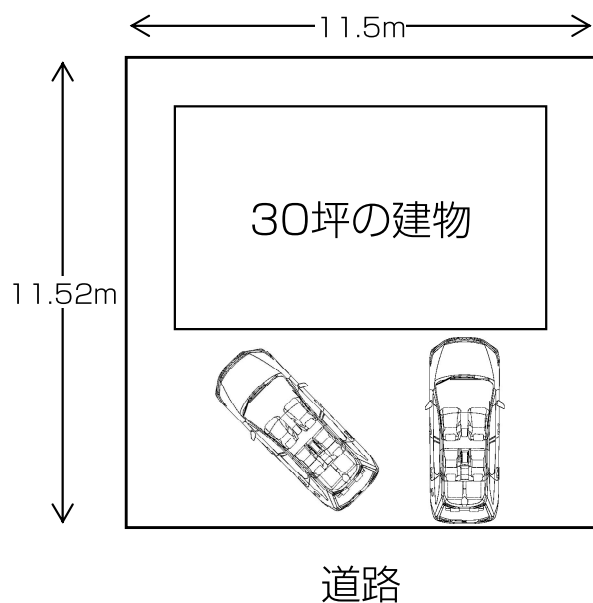




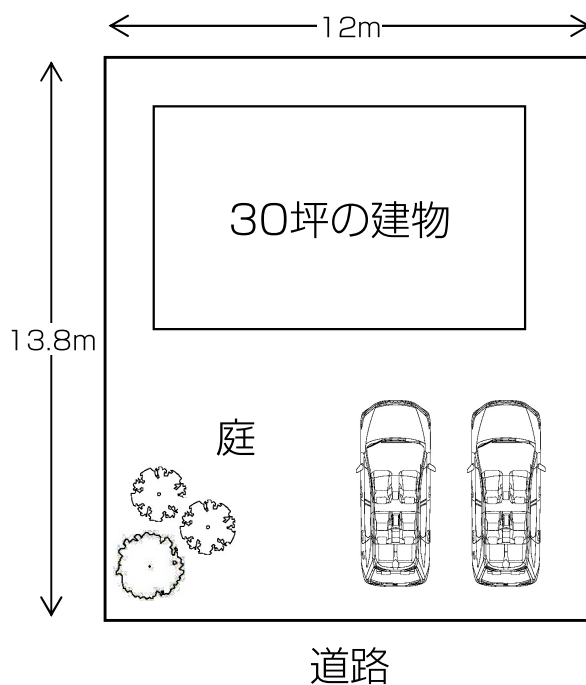
土地の広さ参考シート

30坪総2階建ての家と大きめの車2台を置いたイメージです。
自分が探す土地はおよそ何坪（何㎡）くらい必要なのか参考にしてください。

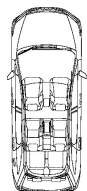
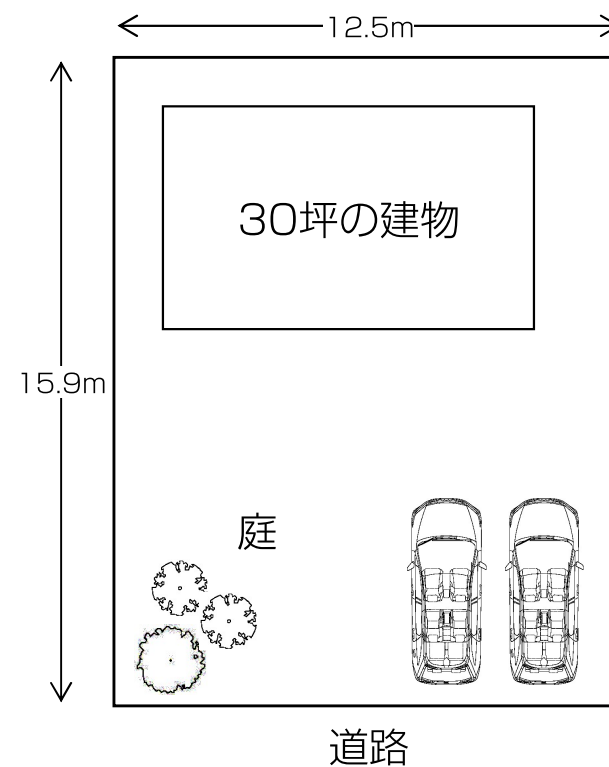
40坪
(132.5㎡)



50坪
(165.6㎡)



60坪
(198.7㎡)



自動車サイズ参考画像
HONDA ストリーム
幅：1.695m 長さ：4.57m